

**HP**

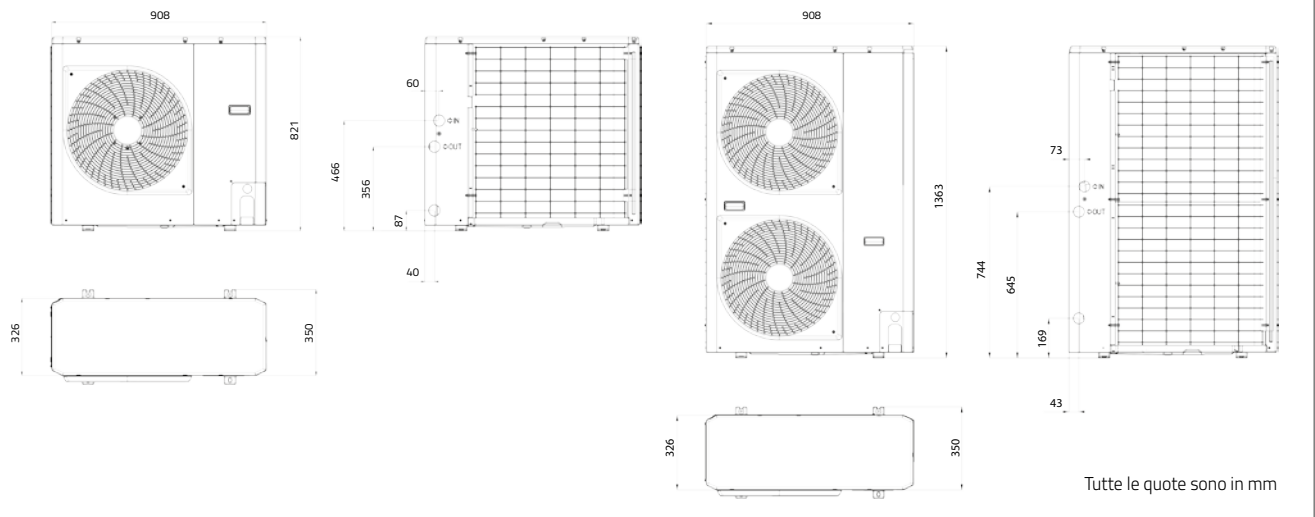
MONOLITH

Le monoblocco compatte.



Pompe di calore

## Disegni tecnici



## Dati tecnici

Caratteristiche Tecniche		Unità di misura	Modello MONOLITH				
			5	7	11	11	15
Dati elettrici	Alimentazione			230V/1/50Hz		400V/3/50Hz	400V/3/50Hz
	Corrente massima assorbita	A	8,9	16,7	23,3	16,8	16,8
Raffreddamento	Potenza frigorifera (A35W18)	kW	4,85	8,00	13,70	13,75	17,00
	Potenza assorbita (A35W18)	kW	1,11	2,00	2,98	2,96	4,10
	E.E.R. (A35W18)	W/W	4,35	4,00	4,60	4,65	4,15
	Potenza frigorifera (A35W7)	kW	4,00	5,55	11,20	10,65	13,00
	Potenza assorbita (A35W7)	kW	1,29	1,79	3,29	3,13	4,06
	E.E.R. (A35W7)	W/W	3,10	3,10	3,40	3,40	3,20
	SEER (W7)	W/W	4,85	5,75	5,15	5,40	5,25
	ESEER (W7)	W/W	5,30	5,60	5,40	5,40	5,25
Riscaldamento	Potenza termica (A7W35)	kW	5,10	7,15	11,25	11,20	15,00
	Potenza assorbita (A7W35)	kW	1,16	1,74	2,39	2,43	3,45
	C.O.P. (A7W35)	W/W	4,40	4,10	4,70	4,60	4,35
	Potenza termica (A7W45)	kW	4,85	6,80	11,30	10,40	13,50
	Potenza assorbita (A7W45)	kW	1,43	2,13	3,14	2,89	3,86
	C.O.P. (A7W45)	W/W	3,40	3,20	3,60	3,60	3,50
	SCOP (W35)	W/W	4,72	4,68	3,9	3,96	4,22
	Efficienza energetica acqua	Classe	A++	A++	A++	A++	A++
Compressore	Tipo	Rotary DC inverter					
Motore ventilatore	Tipo	DC Brushless					
	Numero		1	1	2	2	2
Refrigerante	Tipo		R410A	R410A	R410A	R410A	R410A
Circuito idraulico	Massima pressione	bar	3	3	3	3	3
	Minima pressione	bar	0,4	0,4	0,4	0,4	0,4
Rumorosità	Potenza sonora	dB(A)	64	65	68	68	69
Dimensioni e pesi	Dimensioni (LxAxP)	mm	908 x 821 x 350	908 x 821 x 350	908 x 1363 x 350	908 x 1363 x 350	908 x 1363 x 350
	Peso in esercizio	kg	57	69	107	121	121

Codice	Descrizione
005110105	MONOLITH 05
005110107	MONOLITH 07
005110111	MONOLITH 11
005110112	MONOLITH 11-3
005110115	MONOLITH 15-3

**BONGIOANNI**

La Bongio S.r.l.

Uffici - Assistenza e Stabilimento: Via Piave, 14 - 12011 Borgo San Dalmazzo (CN)  
Tel. +39 0171.687816 - Fax +39 0171.857008 - www.labongio.it - info@labongio.it